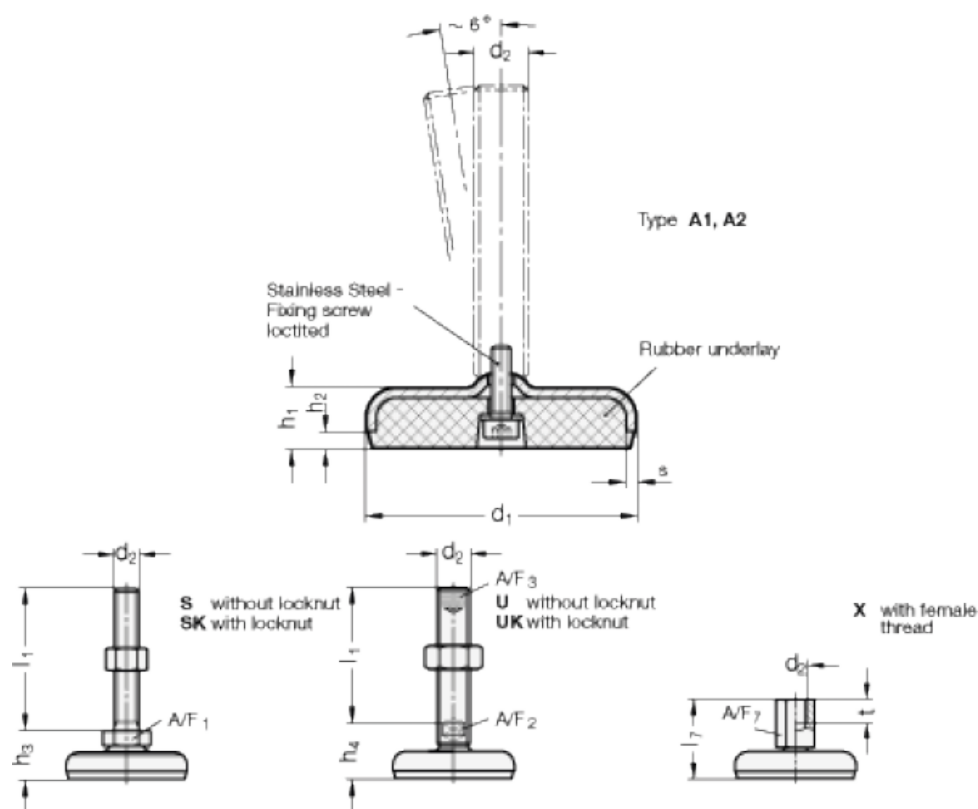


Varenummer: 2030100M20150A1UK

Beskrivelse: E+G Justerfod
GN 30-100-M20-150-A1-UK

Note: UK Med møtrik, sekskant i toppen, spændeflade i bunden

Mål



A/F2 = 15

s = 3

A/F3 = 10

d1 = 100

d2 = M20

h1 = 20

h2 = 6

h4 = 35

l1 = 150